

Акционерное общество
«ЮМИРС»

**КОМПЛЕКС ОХРАННЫЙ
РАДИОЛОКАЦИОННО-ТЕПЛОВИЗИОННЫЙ
«РАДЕСКАН»**

Исполнение АТ1
Руководство по эксплуатации
ЮСДП 425148.009-01 РЭ

г. Пенза

Содержание

1	Описание и работа.....	4
1.1	Назначение изделия.....	4
1.2	Технические характеристики.....	6
1.3	Комплектность.....	9
1.4	Устройство и работа.....	9
1.5	Маркировка.....	13
1.6	Упаковка.....	13
2	Использование по назначению.....	13
2.1	Подготовка изделия к использованию.....	13
2.2	Использование изделия.....	22
3	Техническое обслуживание.....	24
4	Текущий ремонт.....	25
5	Хранение, транспортирование и утилизация.....	25

Настоящее руководство по эксплуатации ЮСДП 425148.009-01 РЭ содержит сведения о назначении, конструкции, принципе действия, технических характеристиках, составе комплекса охранного радиолокационно-теповизионного «Радескан» исполнение АТ1 (далее по тексту – комплекс), а также указания по размещению и эксплуатации.

Комплекс соответствует требованиям технического регламента Таможенного союза ТР ТС 020/2011 «Электромагнитная совместимость технических средств».

В настоящем руководстве приняты следующие сокращения:

АРМ – автоматизированное рабочее место;

ГНЗП – генератор направленной заградительной помехи;

КО – комплект обнаружения;

ПЗУ – постоянное запоминающее устройство;

ПК – персональный компьютер;

ПН – прибор настройки;

ПО – программное обеспечение;

СВЧ – сверхвысокие частоты;

ЭВМ – электронная вычислительная машина;

ЭПР – эффективная площадь рассеяния.

1 Описание и работа

1.1 Назначение изделия

1.1.1 Комплекс - активный когерентный твердотельный полностью электронный радиолокационно-теповизионный комплекс ближнего радиуса действия с движущейся поворотной платформой, с установленной тепловизионной камерой и генератором направленной заградительной помехи. Комплекс имеет полностью цифровую реализацию алгоритмов синтеза зондирующих сигналов и обработки эхо-сигналов. Комплекс предназначен для обнаружения движущихся объектов в рабочем секторе и определения параметров траекторий обнаруженных объектов в режиме реального времени и автоматического «сопровождения» выбранной цели и передачи на АРМ оператора тепловизионного изображения цели для ее подробной идентификации, а также подавления каналов управления и навигации цели.

1.1.2 Для каждого из обнаруженных объектов комплекс выдает следующую траекторную информацию:

- азимут;
- ЭПР;
- дальность;
- радиальная скорость;
- тангенциальная скорость.

1.1.3 Комплекс принимает управляющую информацию и выдает выходную (траекторную) информацию внешнему потребителю по интерфейсу RS-485. Дальность передачи данных по интерфейсу RS-485 с использованием кабеля типа UTP, FTP (пятой категории) без дополнительных повторителей интерфейса до 500 м.

1.1.4 Комплекс выдает внешнему потребителю видеопоток с тепловизионной камеры по линии Ethernet. Дальность передачи видеопотока по линии Ethernet без подключения дополнительного оборудования до 100 м.

1.1.7 Комплекс (кроме комплекта мониторинга) соответствует виду климатического исполнения У1 по ГОСТ 15150-69 при температуре от 233 до 328 К (от минус 40 до плюс 60°С) и относительной влажности воздуха до (100₃) % при температуре 298 К (плюс 25°С).

1.1.8 Используемые в комплексе алгоритмы адаптивной фильтрации позволяют эффективно подавлять сигналы, отраженные от качающихся на ветру деревьев, кустов.

1.1.9 Комплекс формирует информацию об исправности СВЧ передающего и приемного каналов, а также о наличии внешних активных помех в рабочей полосе, препятствующих нормальной работе комплекса.

1.1.10 Комплекс не требует проведения настроек и юстировок, кроме задания рабочих и нерабочих зон в пределах рабочего сектора, и готов к работе сразу после подачи напряжения питания.

1.1.11 Поворотное устройство осуществляет дистанционное управление тепловизионной камерой и ГНЗП в двух координатах с изменяемой скоростью.

1.1.12 Комплекс обеспечивает непрерывную круглосуточную работу, сохраняет работоспособность при:

- воздействию осадков в виде дождя и снега интенсивностью до 40 мм/ч;
- воздействию солнечной тепловой радиации;
- воздействию ветра со скоростью до 30 м/с;

1.1.13 Комплекс обеспечивает работоспособность (в том числе отсутствие ложных траекторий) при раздельном воздействии следующих источников помех:

- импульсных помех по цепям питания по методу УК 1 с характеристиками для второй степени жесткости, по методу УК 2 – второй степени жесткости по ГОСТ Р 50009-2000 и по п.9 ГОСТ Р 51699-2000;

- кондуктивных помех, наведенных радиочастотными электромагнитными полями, по методу УК 6 с характеристиками для второй степени жесткости по ГОСТ Р 50009-2000 и по п.9 ГОСТ Р 51699-2000;

- радиочастотных электромагнитных полей по методу УИ 1 с характеристиками для второй степени жесткости по ГОСТ Р 50009-2000 и по п.9 ГОСТ Р 51699-2000;

- электростатических разрядов по методу УЭ 1 с характеристиками для второй степени жесткости по ГОСТ Р 50009-2000 и по п.9 ГОСТ Р 51699-2000;

1.1.14 Комплекс обеспечивает автономную работу, при которой прием управляющей информации и отображение выходной (траекторной) информации производится при помощи программы, работающей на ЭВМ (далее по тексту используется термин ПК).

1.1.15 Комплекс защищен от переплюсовки питающих напряжений в результате ошибочных действий персонала и от импульсов напряжением до 1000 В длительностью до 1 мс, наводимых в соединительных линиях во время грозы.

1.1.16 Электропитание комплекса осуществляется от источника постоянного тока с номинальным напряжением $(24 \pm 2,0)$ В с током нагрузки не менее 15А.

1.2 Технические характеристики

1.2.1 Технические характеристики составных частей комплекса приведены в таблице

1.1.

Таблица 1.1 – Технические характеристики составных частей комплекса

Параметр	Значение
Блок приемопередающий РЛС	
Полоса рабочих частот, МГц	2400±75
Ширина мгновенной рабочей полосы частот, МГц	50
Средняя мощность излучения, мВт, не более	100
Протяженность рабочего сектора (инструментальная дальность), не менее, м	1 500
Минимальная дальность обнаружения, не более, м	50
Ширина рабочего сектора, не менее, град	90
Ширина луча антенны по углу места, не менее, град	23
Максимальная дальность обнаружения: - объект с ЭПР не менее 0,01 м ² , м - объект с ЭПР не менее 0,1 м ² , м	1 000 1 500
Минимальный ЭПР обнаруживаемого объекта, не более, м ²	0,005
Разрешение по дальности, не более, м	8
Разрешение по радиальной скорости, не более, км/ч	0,6
Диапазон радиальных скоростей обнаруживаемых объектов, не менее, км/ч	6...150
Точность определения дальности объекта, не менее, м	1
Точность определения азимута объекта, не менее, град	0,5
Максимальное количество одновременно вычисляемых траекторий обнаруженных объектов, не менее	32
Частота обновления выходной (траекторной) информации, не менее, Гц	12
Время обнаружения траектории объекта, не более, с	3
Внешние интерфейсы	RS-485, Ethernet
Степень защиты комплектов обнаружения и коммутации, не менее	IP54
Габаритные размеры, не более, мм	380x380x95
Масса, не более, кг	3,5

Продолжение таблицы 1.1

Средний срок службы изделия, лет, не менее	8
Потребляемая мощность, не более, Вт	12
Среднее время наработки на отказ, не менее, ч	60 000
Тепловизионная камера AXIS Q1941-E PT Mount 60 мм	
Тип микроболометра	неохлажд.
Обнаружение БПЛА на расстоянии, не менее, м	1000
Объектив, мм	60
Диапазон ИК-спектра, мкм	8...14
Разрешение датчика, пикс.	384x288
Минимальная дистанция, не более, м	25
Температурная чувствительность, ° С	от 0,07 до 30
Измеряемая температура, ° С	от минус 20 до плюс 120
Горизонтальный угол обзора, °	6,2°
Частота кадров (FPS), кадр/с	8,3
Степень защиты, не менее	IP66
Габаритные размеры, не более, мм	226x136x134
Масса, не более, кг	3
Потребляемая мощность, не более, Вт	12
Поворотное устройство PTR-404 НМ 24В	
Угол поворота по вертикали, не менее, ° С	45...90
Угол поворота по горизонтали, не менее, ° С	0...360
Скорость поворота по вертикали, не более, град/сек	25
Скорость поворота по горизонтали, не более, град/сек	40
Количество предустановок положения, не менее	64
Ошибка позиционирования, не более, град	±0,3
Максимальная осевая нагрузка, не менее, кг	20
Максимальная скорость передачи данных, не менее, кб/сек	115,2
Количество адресуемых приемников на одной линии передачи интерфейса RS-485, не более, шт	63
Максимальная дистанция управления по линии передачи интерфейса RS-485, не менее, м	1500
Степень защиты, не менее	IP66
Габаритные размеры, не более, мм	225x150x220
Масса, не более, кг	7
Потребляемая мощность, не более, Вт	85

Продолжение таблицы 1.1

Комплект генераторных устройств с направленными антеннами, предназначенный для формирования заградительной имитационной помехи 71278397.464217.004 ТУ	
Диапазоны связи и управления БПЛА	
Диапазон генерируемого сигнала, МГц	340-440
Диапазон генерируемого сигнала, МГц	850-960
Диапазон генерируемого сигнала, МГц	1700-1850
Диапазон генерируемого сигнала, МГц	2200-2600
Диапазон генерируемого сигнала, МГц	4400-5550
Диапазон генерируемого сигнала, МГц	5550-5850
Диапазон спутниковых систем навигации	
GPS(L5), Galileo (E5a,E5b), Glonass (G3), МГц	1164-1218
GPS(L2), Galileo (E6), Glonass (G2), МГц	1215-1300
GPS(L1), Galileo (E1), Glonass (G1), BeiDou (B3), МГц	1559-1610
Эквивалентная изотропно излучаемая мощность сигнала в каждом из частотных диапазонов, Вт, не более	0,3
Общие характеристики комплекса	
Напряжение электропитания, постоянное, номинальное, В	24
Ток потребления в режиме наблюдения, А, не более	5
Ток потребления в режиме подавления, А, не более	15
Масса комплекса, кг, не более	50
Габаритные размеры, ДхШхВ, мм, не более	500x400x1200
Степень защиты оболочки, IP, не менее	54

1.3 Комплектность

1.3.1 Комплект поставки комплекса приведен в таблице 1.2

Таблица 1.2 – Комплект поставки комплекса

Обозначение документа	Наименование и условное обозначение	Количество
ЮСДП.425918.020-05 ЮСДП.464213.007-05	Комплект обнаружения (КО-АТ1) в составе: - блок приемопередающий АТ1 - 1 шт. - поворотное устройство PTR-404 НМ- 2С-LAN - 1 шт. - тепловизионная камера AXIS Q1942-E PT 60мм - 1 шт.	1
71278397.464217.004 ТУ	Комплект генераторный устройств с направленными антеннами, предназначенный для формирования заградительной, имитационной помехи	1
ЮСДП.685611.012	Кабель соединительный (разъем-разъем), 15 м.	1
ЮСДП.436112.002	Комплект питания мобильный (с комплектом кабелей)	1
	Ноутбук (i5, 8Gb, GTX1050Ti)	1
ЮСДП.425979.007	Комплект ПО на диске	1
ЮСДП.425913.015	ЗИП-О	1
ЮСДП.301563.014	Подставка, 1м	1
ЮСДП.425915.096	Упаковка	1
ЮСДП.425148.009-01РЭ	Руководство по эксплуатации	1
	Руководство оператора (на CD диске)	1
ЮСДП.425148.009 ПС	Паспорт	1

1.4 Устройство и работа

1.4.1 Принцип действия комплекса

Блок приемопередающий излучает длинные последовательности широкополосных когерентных зондирующих импульсов малой мощности в свой рабочий сектор. Производится прием эхо-сигналов, являющихся суперпозицией как полезных сигналов, отраженных от движущихся объектов, так и сигналов помех отраженных от подстилающей поверхности, местных предметов, элементов растительности или волн на водной поверхности. Многоэтапная цифровая обработка сигнальной информации, выполняемая в режиме реального времени с учетом когерентности эхо-сигналов, позволяет накопить энергию полезных сигналов, необходимую для их обнаружения на фоне собственных шумов приемного канала блока приемопередающего и подавить сигналы помех. После обнаружения полезных сигналов производится измерение их параметров (время, частота, фаза), соответствующих координатам (дальность, радиальная скорость, азимут),

отразивших их объектов. Координаты объекта вычисляются по расположению обнаруженного сигнала в дальностно-доплеровской матрице. Азимут объекта вычисляется путем пеленга разности фаз сигналов принятых через пространственно разнесенные приемные антенны блока приемопередающего.

Пространственно-временная закономерность в появлении обнаруженных сигналов является исходным условием для последующей траекторной фильтрации, объединяющей полезные сигналы в траектории и отбрасывающей случайно обнаруженные шумовые сигналы и сигналы помех, в том числе от элементов растительности или волн. Траекторная фильтрация позволяет измерить тангенциальную скорость объекта и тем самым восстановить полный вектор скорости, а также повысить точность измерения координат объекта путем сглаживания (динамического усреднения) параметров одиночных сигналов по их траекторному ансамблю. Анализ траекторных параметров с учетом сглаженного значения амплитуды входных сигналов для данной траектории позволяет провести первичную классификацию объекта и включить ее в состав выходной информации.

Комплекс постоянно находится в режиме наблюдения. Полученная траекторная информация от обнаруженного объекта передается потребителю по интерфейсу RS-485 или Ethernet и используется как для прямого отображения на мониторе ПК на фоне топографической или спутниковой карты, так и для позиционирования поворотной платформы. Поворотная платформа в режиме реального времени позиционируется по азимуту (горизонтальный угол) на основе полученной от РЛС траекторной информации. Тепловизионная камера осуществляет сканирование пространства в направлении заданного азимута по углу места (вертикальный угол), изображение с камеры отображается в отдельном окне на мониторе. Комплект мониторинга, используя программные методы видеоаналитики полученного изображения, в режиме реального времени определяет местоположение обнаруженного объекта и обеспечивает корректировку вертикальной наводки поворотной платформы. Одновременно с этим подается команда на управляющее реле, обеспечивающее включение направленного генератора помехи и комплекс переходит в режим подавления. В случае если объект пропадает с радара (подавлен или кратковременно потерян из-за наведенной помехи), то комплекс переходит в режим наблюдения. При повторном обнаружении объекта цикл повторяется.

1.4.2 Конструкция комплекса

Основной составляющей частью комплекса является КО. Конструктивно КО состоит из блока приемопередающего РЛС и поворотного устройства. На поворотном устройстве установлены камера тепловизионная и ГНЗП.

Установка КО на объекте производится путем крепления фланца к опоре при помощи болтов, шайб и гаек.

В комплект поставки может входить подставка или мачта для крепления комплекса.

Внешний вид КО-АТ1 в соответствии с рисунком 1.1.

Для управления комплексом по интерфейсу RS-485 и Ethernet на стационарном пункте охраны используется комплект мониторинга на базе ПК. Требования к ПК приведены в руководстве по эксплуатации ПО.

Для настройки комплекса по интерфейсу RS-485 в полевых условиях на рубеже охраны используется ПН. В качестве ПН может быть использован любой мобильный ПК (ноутбук, нетбук и пр.) с операционной системой Windows 7/8 и установленным специализированным ПО. ПО и руководство пользователя ПО поставляются на диске, входящего в комплект мониторинга комплекса.

Для сопряжения интерфейса RS-485 с интерфейсом USB ПН или ПК используется преобразователь интерфейса RS-485/USB «URS-230» ЮСДП.468153.001 производства ЗАО «ЮМИРС».

Внимание! Комплекс не имеет внешних органов управления. Настройка параметров комплекса может быть произведена только с помощью ПК по интерфейсу RS-485. Во время работы комплекс должен быть постоянно подключен к ПК (комплект мониторинга) с работающим ПО «Радескан панель управления» и «Видеоанализика».



Рисунок 1.1 – Внешний вид КО-АТ1

1.5 Маркировка

1.5.1 Маркировка комплекта обнаружения комплекса содержит:

- товарный знак предприятия-изготовителя,
- наименование,
- заводской порядковый номер,
- год и квартал изготовления;
- единый знак обращения продукции на рынке государств – членов Таможенного союза.

- пломбы ОТК

1.5.2 Маркировка тары содержит:

- наименование;
- номер ТУ;
- товарный знак предприятия-изготовителя;
- заводской номер;
- год и квартал упаковывания;
- единый знак обращения продукции на рынке государств – членов Таможенного союза;

- пломбы ОТК.

1.6 Упаковка

1.6.1 КО упакован в контейнер-чемодан транспортный защитный, модель 10840.

1.6.2 Составные части комплекса в заваренных полиэтиленовых чехлах упакованы в коробки из гофрированного картона.

1.6.2 Эксплуатационная документация и диск с ПО вложены в транспортную тару в полиэтиленовой упаковке.

2 Использование по назначению

2.1 Подготовка изделия к использованию

2.1.1 Меры безопасности при подготовке изделия

При выполнении работ по подготовке комплекса к использованию, а также при ее использовании должны соблюдаться действующие правила техники безопасности при эксплуатации электроустановок напряжением до 1000 В.

Уровень излучения комплекса в соответствии с действующими нормами безопасности СанПиН 2.2.4.3359-16 в части требований к электрическим, магнитным, электромагнитным полям на рабочих местах при условии времени пребывания оператора на рабочем месте не более 8 ч.

Запрещается производить монтаж, пусконаладочные работы изделия при грозе, ввиду опасности поражения электрическим током при грозовых разрядах от наводок на линии связи.

Прокладку и разделывание кабелей, а также подключение их к изделию необходимо производить при отключенном напряжении питания.

По способу защиты человека от поражения электрическим током изделие относится к классу 0I по ГОСТ 12.2.007.0-75.

2.1.2 Требования к размещению комплекса

Внимание! Эффективность работы комплекса зависит от выполнения следующих требований.

2.1.2.1 Установка комплекса должна производиться на опорах, не подверженных постоянным вибрациям. Крепежные соединения в пазах фланца КО-АТ должны быть расположены в соответствии с рисунком 2.1.

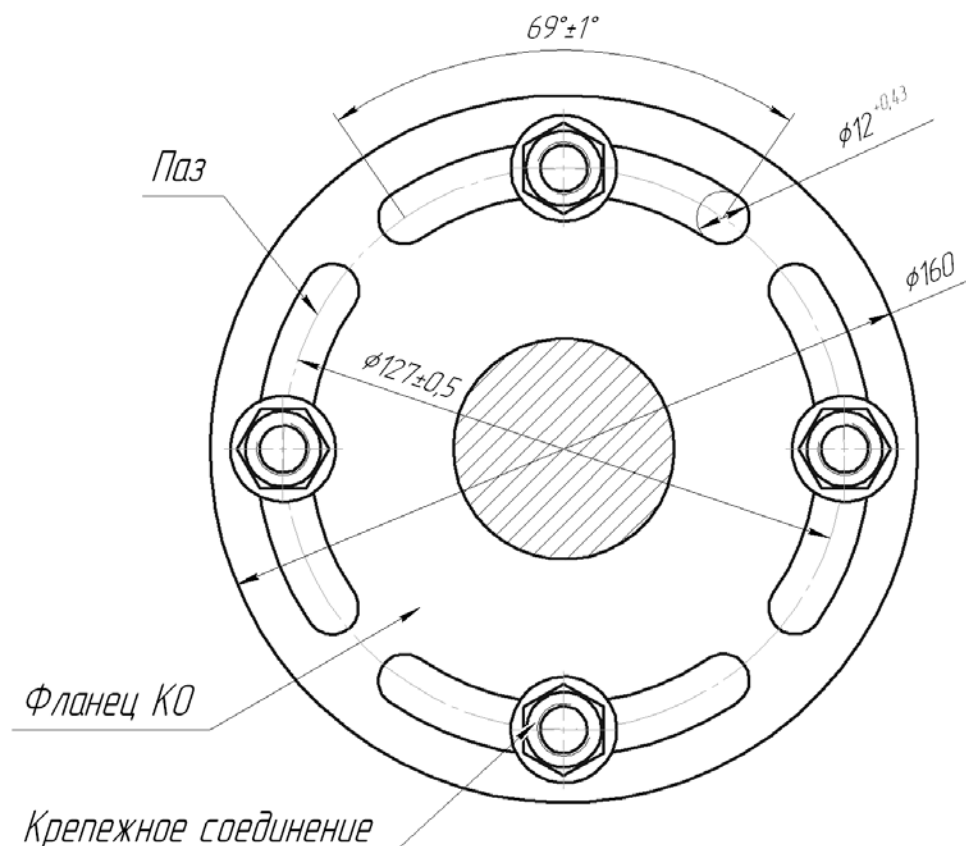


Рисунок 2.1 – Расположение крепежного соединения в пазах фланца КО-АТ

2.1.2.2 Должна быть обеспечена прямая видимость из точки установки комплекса до предполагаемого обнаруживаемого объекта.

2.1.2.3 Высота точки установки КО над поверхностью должна быть выше объектов расположенных в ЗВ для корректной работы комплекса. Пример установки комплекса на охраняемом участке в соответствии с рисунком 2.2.

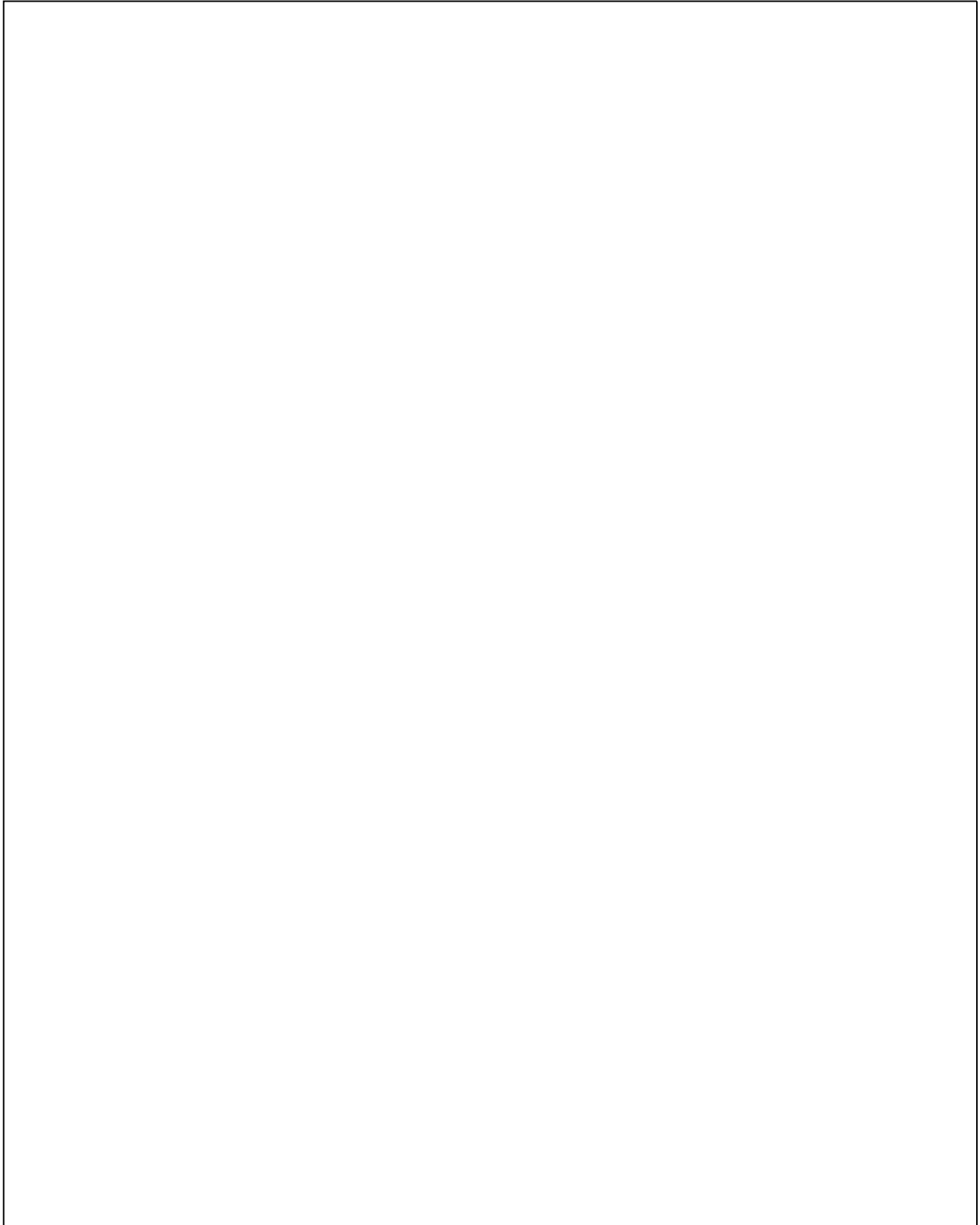


Рисунок 2.2 – Установка комплекса на охраняемом рубеже

2.1.2.4 Расположение ЗО над объектами подстилающей поверхности может быть обеспечено установкой комплекса на мачте, на крыше здания, на господствующей высоте.

2.1.2.5 Для правильной работы комплекса, транспортные магистрали с большим трафиком автомобилей и пешеходов, лесные массивы, участки жилой застройки и другие источники большого количества движущихся объектов не должны лежать внутри рабочих зон комплекса, а при возможности, и внутри всего рабочего сектора комплекса.

2.1.2.6 Не рекомендуется использовать комплекс при наличии в рабочих зонах, а при возможности, и внутри всего рабочего сектора комплекса, большого количества металлических или железобетонных сооружений (высотные здания, ангары, высокие заборы и т.д.).

2.1.2.7 Не допускается работа комплекса на борту движущегося носителя в процессе его движения.

2.1.2.8 Рекомендуется использовать литерную (несущую) частоту блока приемопередающего (2325 МГц, 2375 МГц, 2425 МГц или 2475 МГц) позволяющую отстроиться от местных источников мощного излучения в мгновенной рабочей полосе частот блока приемопередающего.

Выбор несущей частоты осуществляется при помощи ПО во вкладке «Дополнительно» (инструкция пользователя ПО).

2.1.2.9 После установки комплекса рекомендуется выполнить контрольные пролеты дроном любой фирмы-производителем в рабочих зонах и убедиться в правильности установки комплекса и рабочих зон, проконтролировав наличие реальных и отсутствие ложных траекторий на ПК.

Внимание! При невыполнении требований п.2.1.2.4 и п.2.1.2.8 тактико-технические характеристики комплекса могут ухудшиться. В таких случаях возможность применения комплекса определяется путем опытной эксплуатации.

Внимание! Допускаются разрывы в траекториях обнаруженных объектов обусловленные локальными неблагоприятными условиями распространения волн («слепые» зоны) или низкой радиальной скоростью объекта. Разрывы в траекториях объектов изображены на рисунке 2.3.

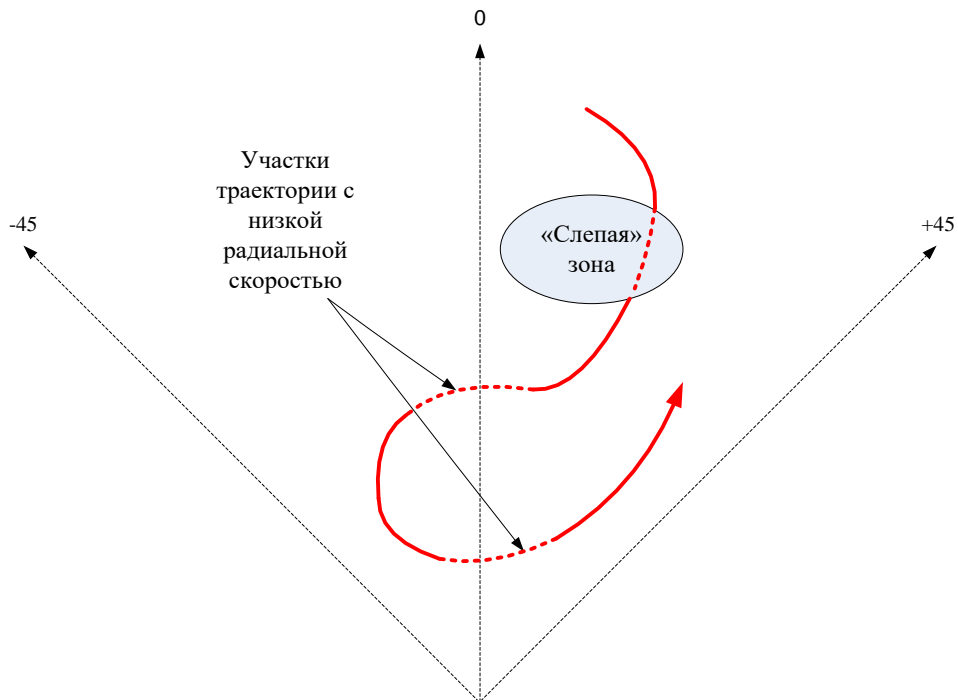


Рисунок 2.3 – Разрывы в траекториях объектов

2.1.3 Монтаж комплекса

2.1.3.1 Общие рекомендации

Установка комплекса должна обеспечивать свободный доступ к элементам крепления.

2.1.3.2 Установка комплекса

Длина надземной части столбов (опор), для крепления комплекса, зависит от предполагаемой высоты точки установки самого блока над поверхностью. Высота точки установки определяется в соответствии с указаниями п.2.1.2.3.

Подключить к КО кабель соединительный при помощи 14-контактного резьбового разъема. Длина кабеля соединительного - 15м. Закрепить КО на опору при помощи болтов, шайб и гаек. Установить опору на объекте в соответствии с инструкцией по монтажу. Установить остальные составные части комплекса на расстояние не более 100 м.

2.1.3.3 Подключение комплекса с управлением по интерфейсу RS-485

Подключение КО с кабелем соединительным осуществляется на предприятии-изготовителе посредством кабеля соединительного, входящего в комплект поставки.

Подключение питания и интерфейсов необходимо производить в соответствии с таблицами 2.1, 2.2.

Тип кабеля питания и его сечение определяется исходя из длины линии питания. Не рекомендуется располагать источник вторичного питания ($24\pm 2,0$) В на расстоянии более 15 м от комплекса.

Подключение интерфейса RS-485 производится кабелем UTP/FTP (пятой категории). Дальность работы интерфейса по данному типу кабеля составляет не более 500 м.

Таблица 2.1 – Назначение контактов 14-контактного разъема комплекса

№ контакта	Буквенное обозначение контакта в разъеме	Назначение вывода	Описание
1	A	+24V	Плюс питания
2	B	GND	Минус питания
3	C	TX+	Ethernet
4	D	TX-	
5	E	RX+	
9	F	RX-	
7	G	A	RS485
8	H	B	RS485
9	I	-	Не используются
10	J	-	
11	K	Реле 1	Выходное реле 1
12	L	Реле 1	
13	M	Реле 2	Выходное реле 2 (резервное)
14	N	Реле 2	

Подключение интерфейсов RS-485 и Ethernet производится кабелем UTP/FTP (пятой категории). Дальность работы интерфейса RS-485 по данному типу кабеля составляет не более 500 м. Дальность работы интерфейса Ethernet по данному типу кабеля составляет не более 100 м.

Питание комплекса производить медным кабелем с сечением не менее 2,5 мм².

Схема подключения комплекса к стационарному оборудованию с управлением по интерфейсу RS-485 и Ethernet приведена на рисунке 2.4

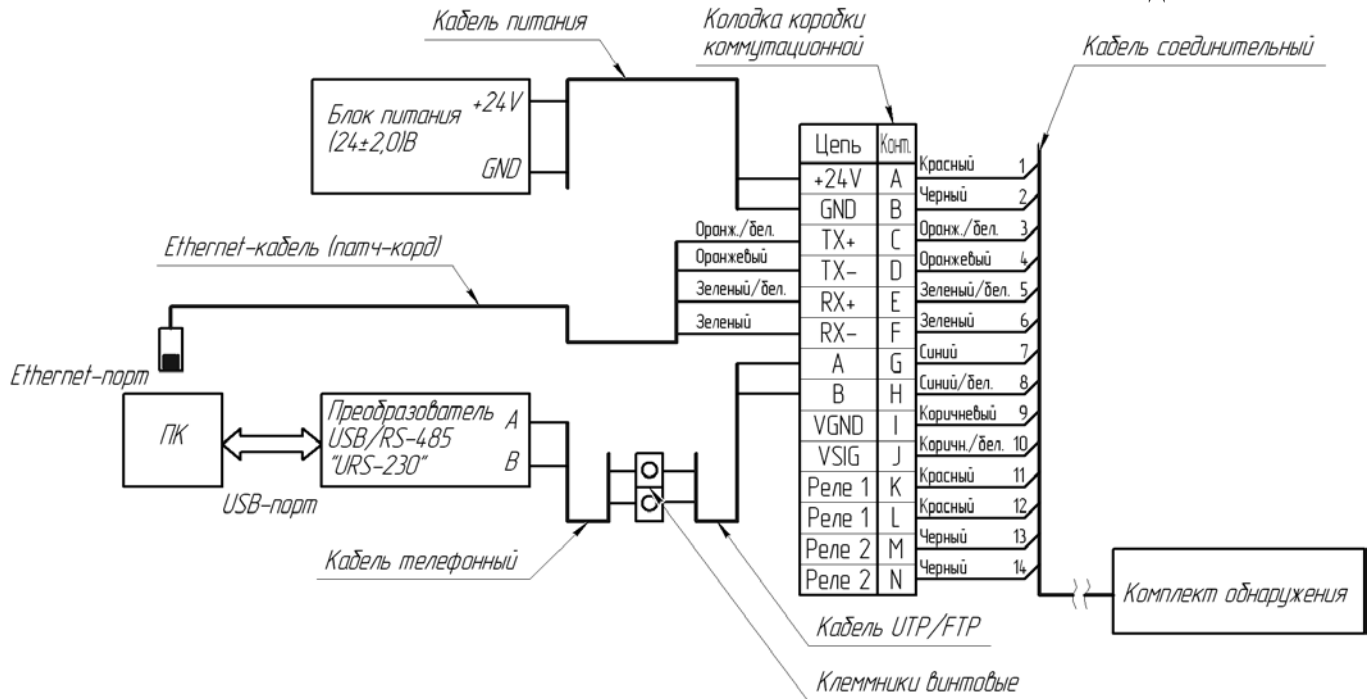


Рисунок 2.4 – Схема подключения комплекса с управлением по интерфейсу RS-485 и Ethernet

Подключение Ethernet допускается проводить совместно с интерфейсом RS-485 по кабелю UTP/FTP при длине линии Ethernet не более 100 м. В случае, если расстояние более 100 м, необходимо линию Ethernet подключить к оптоволоконной линии с использованием медиаконвертеров любого производителя.

Схема подключения комплекса по линии Ethernet без подключения по интерфейсу RS-485 в соответствии с рисунком 2.5.

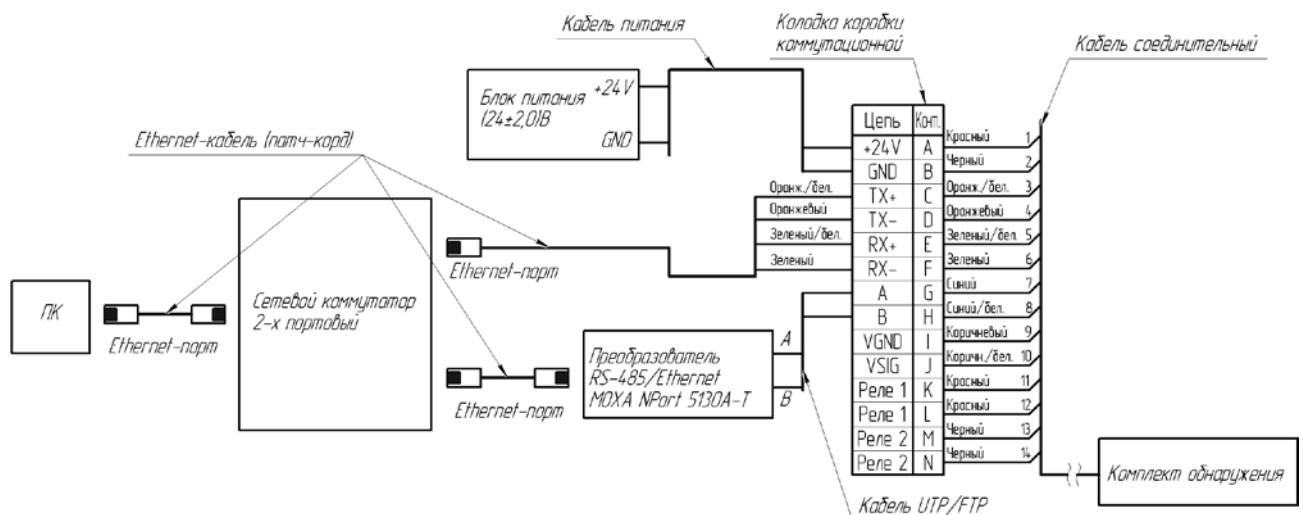
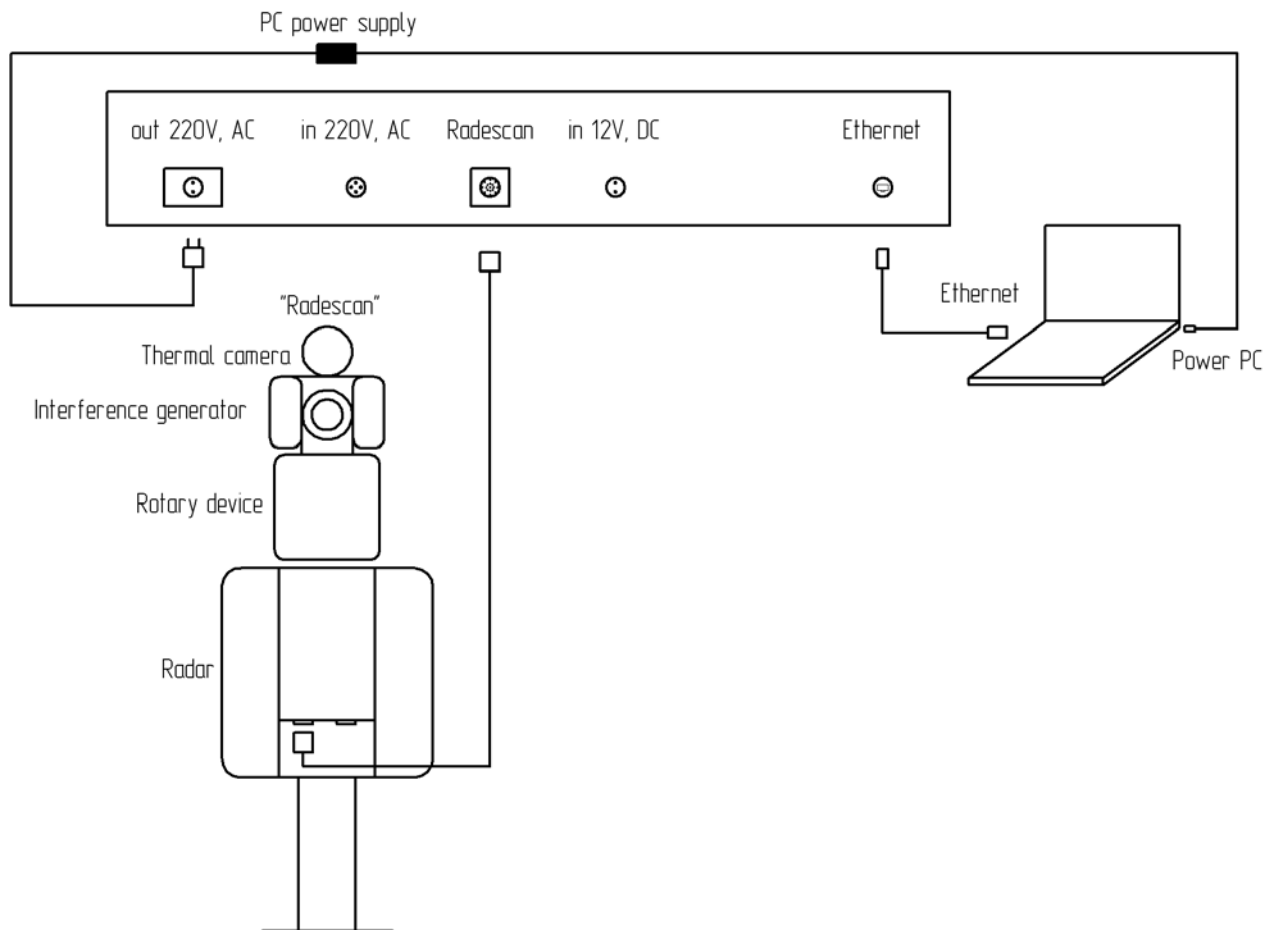


Рисунок 2.5 – Подключение комплекса по линии Ethernet

Схема подключения комплекса к специализированному мобильному комплексу питания (исполнение в кейсе) приведена на рисунке 2.6.



Power connect

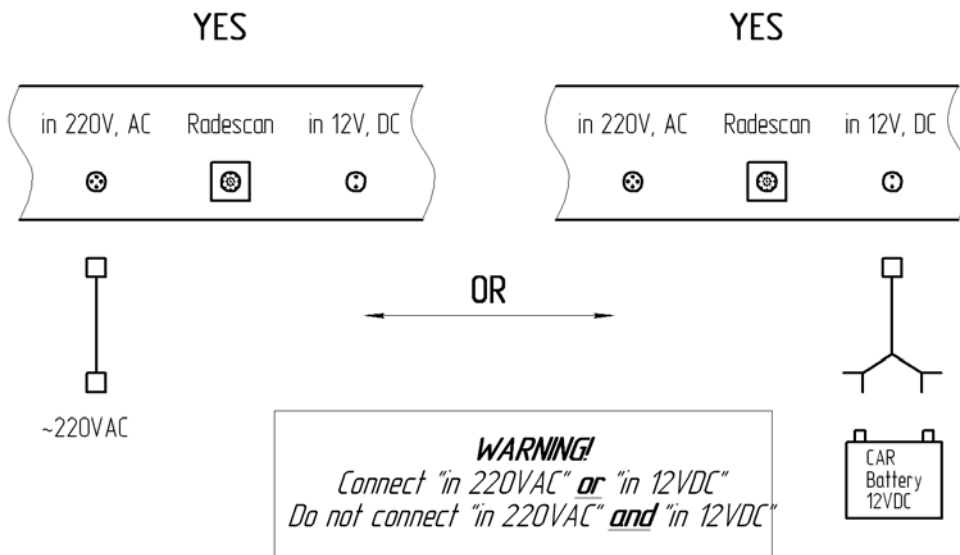


Рисунок 2.6 – Схема подключения комплекса к комплекту питания мобильному

2.1.4 Настройка комплекса

2.1.4.1 Общие рекомендации

Настройки поворотного устройства и тепловизионной камеры комплекса проводят специалисты предприятия-изготовителя комплекса. Настройка комплекса для пользователя заключается в определении рабочих и нерабочих зон при помощи ПО на ПК по интерфейсу RS-485 или Ethernet. Руководство пользователя ПО поставляется с комплексом. Комплекс готов к работе сразу после подачи напряжения питания. Проконтролировать в течение времени 1-2 мин отсутствие целей в секторе видимости, обеспечив отсутствие движения в ЗВ. Выполнить контрольное перемещение дроном в ЗВ с радиальной скоростью $(15 \pm 0,2)$ км/ч в направлении к комплексу на расстоянии (500 ± 1) м. Проконтролировать на ПК обнаружение цели и изображение с тепловизионной камеры. Дополнительно проконтролировать на ПК: азимут, ЭПР, дальность, радиальную и тангенциальную скорости.

2.2 Использование изделия

Основные неисправности, способы, последовательность и рекомендации по их поиску и устранению приведены в таблице 2.3.

Таблица 2.3 – Основные неисправности и рекомендации по их устранению

Внешнее проявление неисправности	Возможные причины неисправности	Способы и последовательность определения неисправности
1 Комплекс не обеспечивает сетевое соединение	Напряжение питания меньше нормы	Проконтролировать напряжение на контактах «+», «-» коробки коммутационной комплекса с помощью вольтметра. Обеспечить напряжение питания в соответствии с п. 1.1.16
	Неправильные сетевые настройки	Установить правильные сетевые настройки
	Комплекс неисправен	Заменить комплекс
2 Блок приемопередающий выдает сигналы неисправности передающего или приемного модуля	Блок приемопередающий неисправен	Заменить блок приемопередающий
3 Блок приемопередающий выдает сигнал «Активная помеха»	Мощный источник внешнего излучения в мгновенной рабочей полосе частот блока приемопередающего	Переключить литерную частоту

4 Блок приемопередающий выдает сигнал «Пассивная помеха»	Большое количество движущихся объектов в рабочих зонах. Штормовой ветер или сильное волнение на водной поверхности. Несоответствие условий эксплуатации требованиям данного РЭ.	Изменить расположение рабочего сектора и(или) рабочих и нерабочих зон. Привести условия эксплуатации к требуемым.
5 Частые разрывы или полное отсутствие траекторий	Неблагоприятные условия распространения	Увеличить высоту установки комплекса или изменить точку установки комплекса.
	Низкая радиальная скорость объектов из-за неудачно выбранной точки наблюдения	Изменить точку установки комплекса.
6 Наличие ложных траекторий	Переотражения от местных предметов с большим ЭПР	Изменить точку установки комплекса, изменить расположение рабочих и нерабочих зон
7 Поворотное устройство с тепловизионной камерой не поворачивается	Напряжение питания меньше нормы	Проконтролировать напряжение на контактах «+», «-» коробки коммутационной комплекса с помощью вольтметра. Обеспечить напряжение питания в соответствии с п. 1.1.16
	Нет контакта кабеля с поворотным устройством	Проверить соединение кабеля с поворотным устройством
	Поворотное устройство неисправно	Заменить поворотное устройство
8 Нет изображения с тепловизионной камеры	Нет контакта кабеля с монитором через видеорегистратор	Проверить соединение тепловизионной камеры, видеорегистратора и монитора
	Загрязнение линзы	Очистить линзу в соответствии с п.3.5
	Тепловизионная камера неисправна	Заменить тепловизионную камеру

3 Техническое обслуживание

3.1 Общие указания

3.1.1 Техническое обслуживание производится с целью поддержания изделия в исправном состоянии и обеспечения его работы в течение всего времени эксплуатации.

3.1.2 Своевременное проведение и полное выполнение профилактических работ по техническому обслуживанию в процессе эксплуатации являются одним из важных условий поддержания изделия в рабочем состоянии и сохранения стабильности параметров в течение установленного срока службы.

3.1.3 Послегарантийное техническое обслуживание системы и ремонт производится предприятием-изготовителем по отдельным договорам на обслуживание.

Обслуживание системы должно производиться квалифицированным персоналом.

3.1.4 К выполнению работ по ТО изделия допускается персонал, имеющий соответствующий допуск к работе с электроустановками, прошедший обучение, и сдавший зачет на допуск к работе с изделием. ТО изделия проводится с целью содержания его в исправном состоянии и предотвращении выхода из строя в период эксплуатации. Выполняется лицами, изучившими РЭ, предусматривает плановое выполнение профилактических работ и устранения всех выявленных недостатков.

3.2 Демонтаж и монтаж

Для монтажа и демонтажа комплекса к опоре необходимо использовать накидные ключи, для разделки проводов использовать кусачки, для крепления проводов к винтовой колодке необходимо использовать фигурную отвертку. При монтаже и демонтаже необходимо пользоваться инструкцией по монтажу ЮСДП.425148.009 ИМ.

ЗАПРЕЩАЕТСЯ:

- проводить демонтаж и монтаж в течении или приближении грозы, а также во время дождя и снегопада;
- производить замену составных частей комплекса при включенном напряжении питания;
- отсоединять комплекс от заземлителя;
- использовать неисправный инструмент.

3.3 Регулирование и испытание

Ежемесячно рекомендуется проводить проверку на работоспособность согласно п.2.1.4.1

3.4 Осмотр и проверка

Ежемесячно рекомендуется проверять состояние рабочих зон, внешний осмотр комплекса, а также крепление комплекса. Дополнительно проводить контроль напряжения и постоянного тока на источниках питания питающих составные части комплекса при помощи мультиметра . После природных стихийных воздействий (сильных снегопадов, ураганов, ливней и т.п.), а также в случае интенсивного роста растительности, рекомендуется внеплановое проведение проверки состояния рабочих зон.

3.5 Очистка и окраска

В случае загрязнения очистить поверхности составных частей комплекса. При необходимости удалить ветошью пыль, грязь и смазать неокрашенные поверхности смазкой типа ОКБ-122-7.

Чистка линзы тепловизионной камеры производить тонко- или микроволокнистой тканью, слегка увлажненной средством для очистки объективов на водной основе.

ПРИМЕЧАНИЕ. При очистке линзы тепловизионной камеры не допускается использовать спирт, абразивные материалы, растворители или агрессивные моющие средства.

При наличии коррозии необходимо зачистить коррозионные участки наждачной бумагой и закрасить краской.

4 Текущий ремонт

Ремонт составных частей комплекса должен проводиться специалистами на предприятии-изготовителе.

5 Хранение, транспортирование и утилизация

5.1 Комплекс в упаковке предприятия-изготовителя допускается хранить в условиях 2 ГОСТ 15150-69 в неотапливаемом помещении при температуре воздуха от минус 40 до плюс 55 °С и относительной влажности до 98 % при температуре +25 °С.

5.2 Комплекс в упаковке предприятия-изготовителя должна транспортироваться любым видом транспорта, в крытых транспортных средствах в соответствии с требованиями следующих документов:

- «Правила перевозок грузов автомобильным транспортом» /М-во автомоб. трансп. РСФСР - 2-е изд.-М.: Транспорт, 1984.;
- «Правила перевозки грузов»/М-во путей сообщ. СССР-М.: Транспорт, 1985.;
- «Технические условия погрузки и крепления грузов»/М-во путей сообщ. СССР-М.: Транспорт, 1988.;
- «Правила перевозки грузов» /М-во речного флота РСФСР-М.: Транспорт, 1989.;
- «Руководство по грузовым перевозкам на внутренних воздушных линиях Союза ССР» /Утв. М-вом гражданской авиации СССР 25.03.75.-М.: МГА, 1975.;
- «Правила перевозки грузов в прямом смешанном железнодорожно-водном сообщении» /М-во мор. флота РСФСР-3-е изд.- М.: Транспорт, 1985.;
- «Технические условия погрузки и размещения в судах и на складах товарно-штучных грузов» /Утв. М-вом речного флота РСФСР 30.12.87.-3-е изд.-М.: Транспорт, 1990.;

- ПОТ РМ-007-98 «Межотраслевые правила по охране труда при погрузочно-разгрузочных работах и размещении грузов».

5.3 При транспортировании воздушным транспортом комплекс должен быть размещен в герметизированном отсеке.

5.4 При хранении и транспортировании комплекс должен быть защищен от воздействия атмосферных осадков и агрессивных сред.

В помещении для хранения не должно быть токопроводящей пыли, паров кислот и щелочей, а также газов, вызывающих коррозию и разрушающих изоляцию.

Комплекс в транспортной таре должны храниться не более трех месяцев, при этом транспортная тара должна быть без подтеков и загрязнений. При хранении более трех месяцев комплекс должен быть освобожден от транспортной тары.

5.5 Комплекс не имеет в составе частей и материалов, оказывающих вред окружающей природной среде, здоровью и генетическому фону человека при испытании, хранении, транспортировании, эксплуатации и утилизации продукции.

5.6 По окончании срока службы комплекс подлежат утилизации в порядке, установленном внутренними документами службы эксплуатации.

Лист регистрации изменений

Изм.	Номера листов (страниц)				Всего листов (страниц) в докум.	Контр. сумма	Входящий номер сопроводитель ного документа	Под- пись	Дата
	изме- ненных	заменен- ных	новых	аннулиро- ванных					